

DC9V・DC12V で動作する小型電子機器のフィールド外部電源に最適！

使用時間延長や電池切れの対策に、外部電源可搬型バッテリーパックとして役立ちます。

BATTERY PACK/W0086-□□

主な特徴

- 型式 W0086-□□ 9V 用=09、12V 用=12
- 完全密封型鉛蓄電池 12V/5Ah 内蔵
- 出力 DC9V or DC12V/2A 以内
- バッテリー電圧モニター付き
- 充電器は別売

本製品 (W0086) は、DC9V 又は DC12V で動作する各種電子機器に対し、フィールド試験等で外部バッテリーとして使用できます。シャーン内蔵で、持ち運び用にショルダークラップも付属しています。

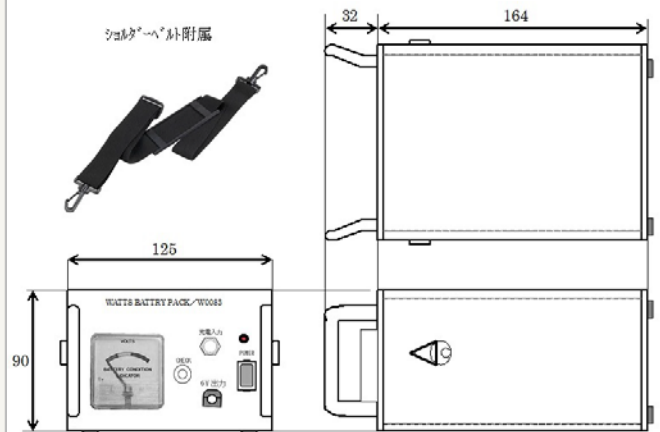


※外観は予告なく変更する場合があります。

■主な定格・性能

- 外形寸法 125(W)×164(D)×90(H)mm(突起物除く)
質量 約 3kg
 - 電源出力 DCコネクタ (マウス部外径 5.5Φ、プラス部外径 2.1Φ、ケーブル長 約 1.8m)
12V 出力はバッテリー電圧そのまま出力
9V 出力はDCDCコンバータでダウン、9V±1%
変換効率 82%、この場合のリップルノイズ
5mVrms 以下
 - 充電電圧 DC12V 入力、2A 以下
 - モニタ機能 Checkボタンを押して電池電圧をメータで確認
 - 負荷許容 最大負荷 2A 以下の範囲で使用可
 - 電池容量 12V5Ah (PXL-12050 GSYUASA 製)
- ※充電器は別売です。リング端子変換ケーブルが付属

■外径寸法



出力ケーブル長：2m、リングチクリップ用充電アダプタケーブル付

■市販充電器紹介

市販充電器が 12V バッテリー用で、リングチクリップで接続する形式であれば、W0086 にも使用できます。W0086 にはリングチクリップと DCプラグ変換アダプタケーブル (右図) が

付属品：充電用アダプタ (15cm 長)



- BC-3A2-12VTN ○BC-5A2-12VTN
- など、いずれも GSYUASA 製

●販売店

●製造元



有限会社ワットシステム

URL <http://www.wattssystem.co.jp/>

〒365-0041 埼玉県鴻巣市小松 4 丁目 2 番 27 号 B101

Tel Fax 048-541-9551 e-mail sales@wattssystem.com 販売 WEB wattssystem.com/